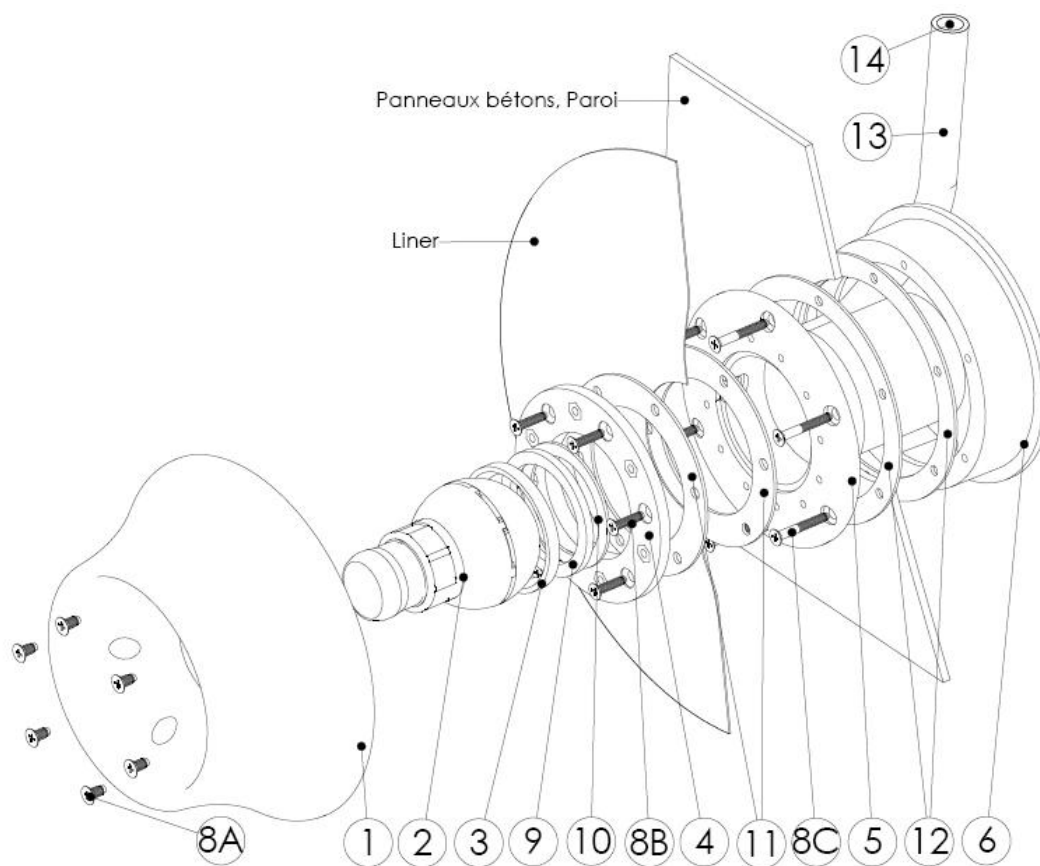




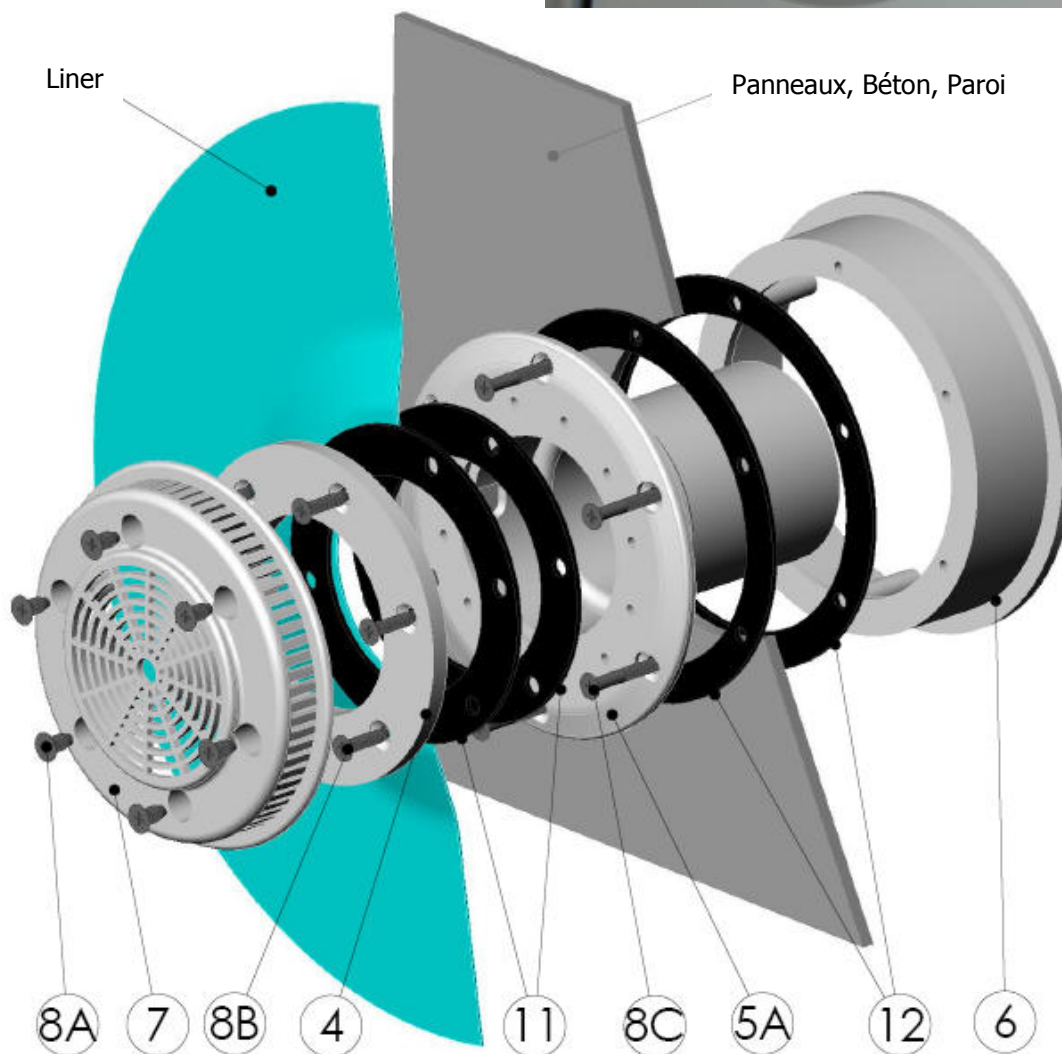
Kit JN JET

Buse de refoulement



N°	Désignation	Quantité
1	Façade buse	1.00
2	Buse seule	1.00
3	Appui de rotule inférieure	1.00
4	Bride liner	1.00
5	Corps de buse	1.00
6	Contre-bride	1.00
8A	Vis 6x10	6.00
8B	Vis 4.8x22	6.00
8C	Vis 4.8x38	6.00
9	Joint pour calage buse	1.00
10	Joint	1.00
11	Joint	2.00
12	Joint adhésif pour panneau	2.00
13	Tuyau d'aspiration d'air	0.75
14	Mousse d'aspiration d'air	1.00
Ø de perçage : 115mm		

Buse d'aspiration



4	Bride Liner avec insert	1.00
5A	Corps de buse aspiration	1.00
6	Contre-bride	1.00
7	Grille aspiration	1.00
8A	Vis 6x10	6.00
8B	Vis 4.8x22	6.00
8C	Vis 4.8x38	6.00
11	Joint	2.00
12	Joint adhésif panneau	2.00
Ø de perçage : 115mm		