

Notice technique V2.0

LIMPIDO 100

SALT CHLORINATOR



Sommaire

CARACTÉRISTIQUES	2
PRÉSENTATION	2
Principe de fonctionnement	2
La cellule d'électrolyse	2
Le détecteur de circulation	2
LE SYSTÈME ÉLECTRONIQUE	3
Face Avant	3
Affichage	3
L'indicateur de production :	3
Défaut de surproduction	3
Défaut de sous-production	3
Vérification du taux de sel	3
INSTALLATION	4
Installation hydraulique en ligne	4
Installation hydraulique en by-pass	4
Montage du Détecteur de débit	5
Raccordement électrique	5
Cavalliers de configuration	5
MISE EN ROUTE	6
Contrôle du taux de sel	6
Réglage du niveau de production	6
Stabilisant	6
Contrôle du pH	7
MAINTENANCE	7
Hivernage	7
Ajout de sel	7

ATTENTION :

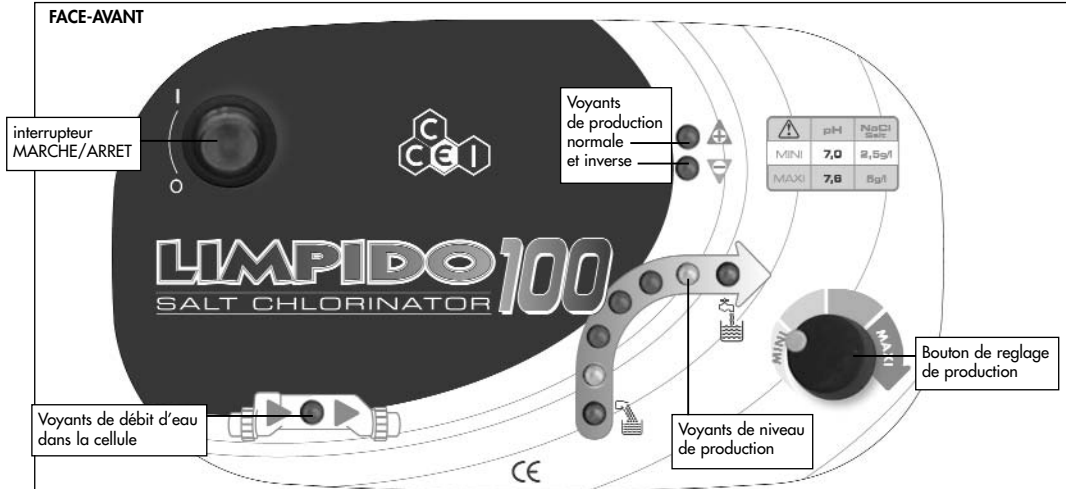
LIRE ATTENTIVEMENT CETTE NOTICE
AVANT D'INSTALLER,
DE METTRE EN SERVICE
OU D'UTILISER CET APPAREIL.

Modification	INDICE	DATE
LIMPIDO 100	2.0	12/2007

LE SYSTÈME ÉLECTRONIQUE

La production de chlore est contrôlée par un système électronique.

FACE-AVANT



AFFICHAGE : L'état du système est visualisé par des voyants lumineux (LED):

Voyant	Couleur	Etat	Signification
Débit	Vert	Clignotant Eteint	Débit détecté, cycle en cours Arrêt du cycle de production (pas de débit détecté)
Polarité	Vert	Allumé/Eteint	Désigne la polarité de fonctionnement pour le cycle en cours + = normale / - = normale
Production	Voyant Rouge (haut)	Allumé/Actif	Défaut surproduction: trop de sel
	Voyant Jaune (haut)	Allumé/Actif	Production forte
	3 voyants Vert	Allumés/Actifs	Conditions de production optimales
	Voyant Jaune (bas)	Allumé/Actif	Production faible
	Voyant Rouge (bas)	Allumé/Actif	Défaut sousproduction : manque de sel

L'INDICATEUR DE PRODUCTION

L'indicateur de production permet de contrôler le niveau de production.

Le niveau de production dépend de la position du bouton de réglage de production et du taux de sel. Afin de préserver la cellule, il est important de maintenir la production dans la zone verte.

Le niveau de production est donné par le dernier voyant allumé en partant du bas. Si le voyant jaune et le premier voyant vert sont allumés, cela signifie que le niveau de production est optimal.

Lorsque seul le voyant jaune est allumé, il convient d'augmenter d'un cran le niveau de production en agissant sur le bouton de réglage de production. Si aucun voyant vert n'est allumé malgré une production réglée au maximum, il est alors nécessaire de vérifier le taux de sel.

A l'inverse, lorsque le voyant jaune supérieur est allumé, il est recommandé de diminuer la production.

Le LIMPIDO® est équipé d'un dispositif de protection qui arrête la production dès qu'un défaut de production est détecté.

→ Défaut de surproduction

Ce défaut est généralement provoqué par un excès de sel dans la piscine. Pour éviter qu'un excès de courant n'endommage la cellule et les relais de commande, l'appareil coupe la production dès qu'un tel défaut est détecté. Ce défaut survient le plus souvent au moment de l'ajout de sel dans la piscine lorsque le LIMPIDO® est mis en route avant la complète dilution du sel.

Si le défaut persiste, vérifiez le taux de sel, si le taux est supérieur à 6g/l il convient de vider de l'eau est de remplir la piscine jusqu'à obtenir un taux de sel inférieur ou égal à 6g/l.

→ Défaut de sous-production

Pour éviter d'endommager les plaques de la cellule lors d'un fonctionnement avec trop peu de sel, le LIMPIDO® est équipé d'un dispositif de détection qui arrête le traitement dès qu'il manque du sel.

En cas de défaut de sous-production, il est nécessaire d'ajouter du sel et d'attendre sa complète dilution avant de relancer la production.

La conductivité de l'eau diminuant avec la température, la production de chlore diminue lorsque l'eau refroidit. Ce phénomène est mis à profit pour limiter la production en hiver lorsque la quantité de chlore nécessaire

à la désinfection devient très faible. Ainsi lorsque la température de l'eau diminue, il est probable de voir apparaître un défaut de sous-production. L'utilisateur a alors le choix de suspendre le traitement pendant la période hivernale ou de compenser par un complément de sel.

Pour annuler un défaut de production, il est nécessaire d'arrêter puis de remettre en marche l'appareil.

→ Vérification du taux de sel

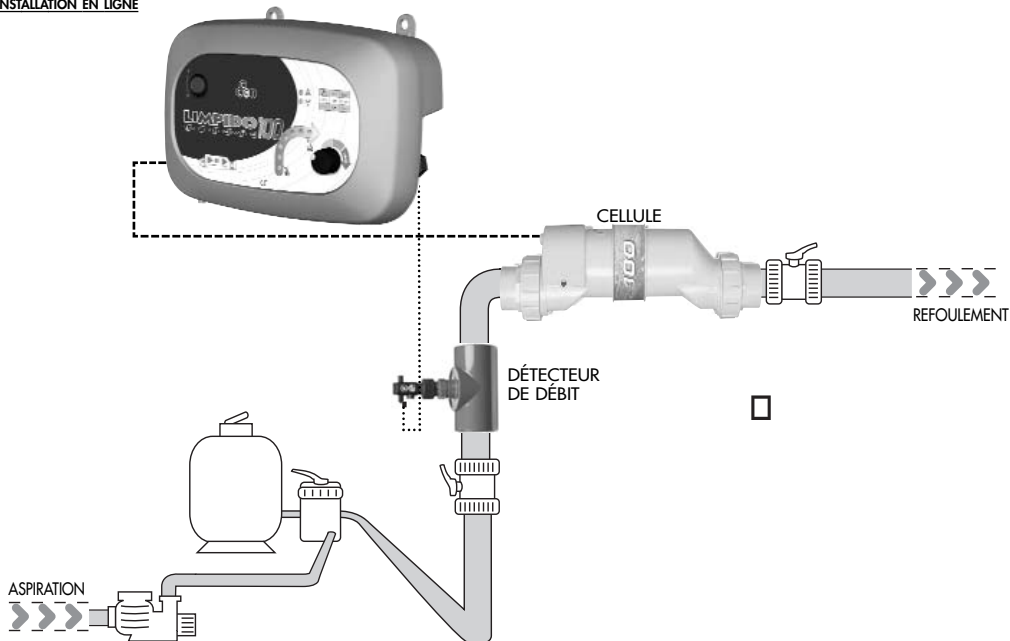
Le taux de sel de la piscine ne doit pas descendre en dessous de 3,5 g/l. Pour préserver la cellule d'électrolyse il est recommandé de maintenir un taux de sel entre 3,5 g/l et 6 g/l. Pour contrôler avec précision le taux de sel de votre piscine, nous vous recommandons d'utiliser un testeur de conductivité (réf.T-SEL vendu séparément). Cet instrument très simple d'utilisation permet une lecture directe du taux de sel en g/l. Il existe, par ailleurs, des languettes d'analyse permettant de contrôler efficacement la salinité de votre eau.

En outre, l'indicateur de production vous permet d'avoir une estimation du taux de sel : placez le bouton de réglage sur la position mini et assurez vous que l'affichage est bien dans la zone verte. Si la valeur mesurée est en dehors de la plage normale reportez vous au chapitre maintenance.

INSTALLATION HYDRAULIQUE

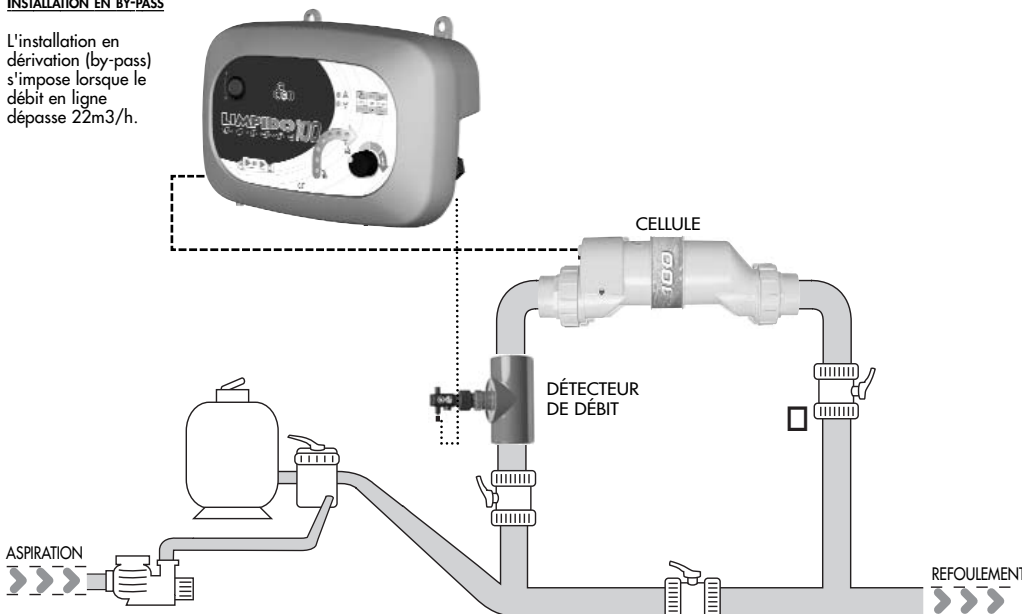
Effectuer l'installation de la cellule et du détecteur de débit suivant l'un des schémas ci-dessous:

INSTALLATION EN LIGNE



INSTALLATION EN BY-PASS

L'installation en dérivation (by-pass) s'impose lorsque le débit en ligne dépasse 22m³/h.



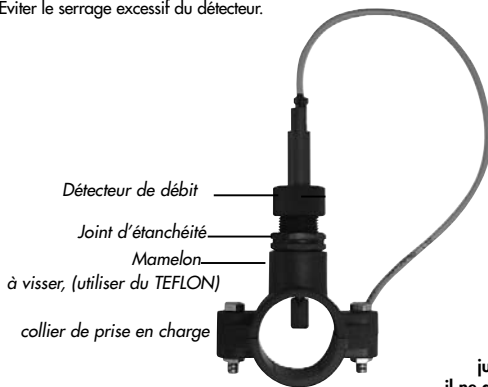
INSTALLATION : MONTAGE DU DÉTECTEUR DE DÉBIT

Avant de procéder au montage du détecteur de débit, coller (colle PVC) le mamelon 25/3/4" dans le Tè 50/50/25.

Attendre le séchage complet avant de visser le détecteur.

Pour assurer l'étanchéité, insérer le joint 20/27 fourni.

Eviter le serrage excessif du détecteur.



Pour que le détecteur de débit soit positionné correctement, la flèche gravée sur le détecteur doit être orientée dans le sens de la circulation de l'eau.

IMPORTANT : Le détecteur de débit doit être positionné juste avant ou juste après la cellule sur la même branche, il ne doit pas exister de dérivation, vanne ou autre entre les deux.

INSTALLATION : RACCORDEMENT ÉLECTRIQUE

→ Le coffret est livré avec un cordon d'alimentation à brancher simplement sur une prise de courant (alimentation permanente)

→ Le détecteur de débit est livré câblé dans le coffret.

→ La cellule se raccorde sur le connecteur situé à droite du coffret.

IMPORTANT Ne jamais travailler sur un coffret sous tension :

couper son alimentation soit au dispositif d'arrêt prévu dans le local, soit au tableau général de l'habitation si celui-ci est accessible.

CAVALIERS DE CONFIGURATION

MODE TEST

Afin de pouvoir tester l'inversion de polarité (diagnostic en cas de panne), un cavalier TEST est présent sur la carte. Lorsqu'il est placé sur la position TEST les cycles sont énormément raccourcis (10 secondes). Pour un fonctionnement normal il doit être placé sur NORMAL.



DURETÉ DE L'EAU & DURÉE DU CYCLE

Dans le cas d'une utilisation avec une eau peu dure (TH<20°f), la cellule s'entartrant moins car il y a moins de calcaire dans l'eau, le LIMPIDO 100 est capable d'augmenter la durée des cycles.

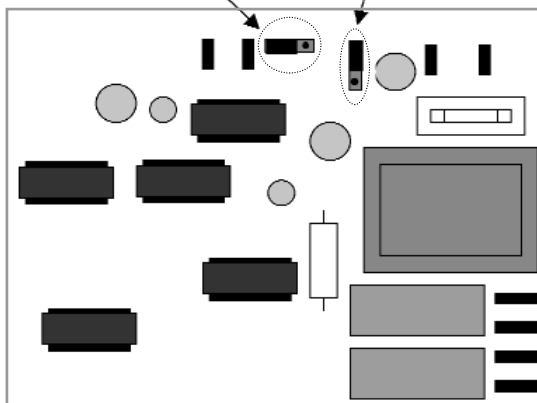
Ceci permet de réduire la fréquence des inversions de polarités et d'optimiser ainsi la durée de vie de la cellule. Pour cela, il suffit de déplacer le cavalier DUREE CYCLE sur la carte électronique.

Position 1 = cycles de 200 minutes (TH>20°f)

position 2 = cycles de 400 minutes (TH<20°f)

(cf. paragraphe présentation pour plus de précisions sur les cycles)

ATTENTION, COUPER L'ALIMENTATION ELECTRIQUE DU COFFRET AVANT DE L'OUVRIR



MISE EN ROUTE

Après avoir effectué toute l'installation hydraulique (détecteur de débit, vannes, cellule,...) conformément au paragraphe installation hydraulique, respectez les étapes ci-dessous afin de procéder à une mise en route sans problème.

CONTRÔLE DU TAUX DE SEL

Le LIMPIDO 100 est conçu pour fonctionner avec une conductivité de l'eau correspondant à un taux de salinité compris entre 3 g/l et 6 g/l à 20°C.

Avant la mise ou la remise en route de votre électrolyseur, il est indispensable de vérifier le taux de sel de l'eau de la piscine. Pour cela, il existe une méthode chimique à l'aide de bandelettes de test permettant d'évaluer la salinité par colorimétrie et une méthode physique à l'aide d'un conductimètre qui mesure la concentration de solides dissous.

Lorsque la salinité est inappropriée, LIMPIDO 100 stoppe la production en cas de manque ou d'excès de sel. Dans ce cas, vérifiez tout d'abord que la cellule est correctement connectée au coffret et qu'elle est en bon état, vérifiez la salinité de l'eau et procédez aux corrections nécessaires.

La conductivité de l'eau est proportionnelle à la salinité, mais dépend aussi de la température à raison de 2,2% par degré Celsius.

TEMPERATURE (°C)	5	10	15	20	25	30	35	40
TAUX DE SEL IDEAL (g/l)	5,6	5,2	4,7	4,2	3,7	3,2	2,8	2,4

Pour assurer le fonctionnement du LIMPIDO® dans une eau à moins de 15°C, il est nécessaire de maintenir le taux de sel à 5 g/l minimum.

En revanche, à 30°C le taux de sel passe donc à 3,2 g/l minimum.

RÉGLAGE DU NIVEAU DE PRODUCTION

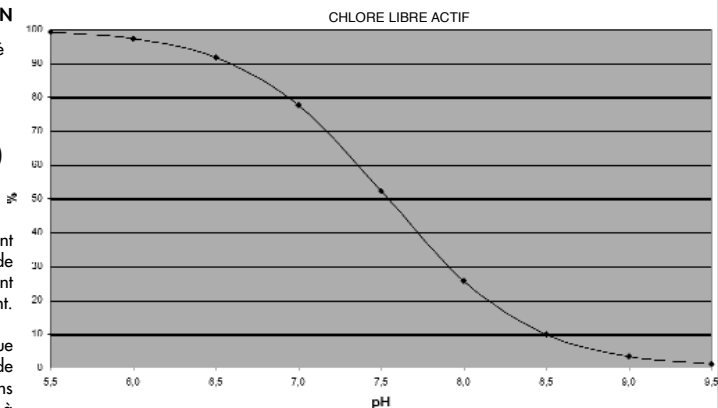
Le niveau de production est conditionné par de nombreux paramètres:

- Acidité de l'eau (pH)
- Dureté de l'eau (TH)
- Température de l'eau
- L'ensoleillement (rayonnement UV)
- Taux de stabilisant (Acide isocyanurique)
- Volume du bassin

En particulier, la présence de stabilisant impose une teneur en chlore libre de 2mg/l (2ppm) alors que 0,4mg/l suffisent pour traiter une piscine sans stabilisant.

De même, l'accroissement du pH (manque d'acide), provoque une chute rapide de la quantité de chlore actif contenu dans l'eau. Ainsi lorsque le pH passe de 7,2 à 8,2 le pourcentage de chlore actif passe de 70% à 20%.

Il est ainsi difficile de prédire le niveau de production optimum pour chaque piscine. Cependant, il est important de veiller à maintenir l'indicateur de production dans la zone verte.



Au cours de la première semaine de mise en service, il est recommandé de surveiller fréquemment l'indicateur de production et de corriger le niveau de production dès que l'on sort de la zone verte :

- LED JAUNE ET AUCUNE LED VERTEaugmenter la production
OU LED ROUGE INFÉRIEURE ALLUMÉE
- LES 3 LEDS VERTES, LES 2 LEDS JAUNES
OU LA LED ROUGE SUPÉRIEURE ALLUMÉES.....réduire la production

STABILISANT

Le chlore est gazeux à température ambiante. Sa forme solide (galets, granules etc..) est obtenue par association avec une molécule d'acide cyanurique. Cet acide cyanurique, joue le rôle de stabilisant puisqu'il protège le chlore de la dégradation que les rayons ultraviolets (UV) du soleil lui font subir. En revanche, cet acide cyanurique n'est pas consommé et s'accumule inexorablement dans les piscines traitées avec des galets de chlore et finit par inhiber le potentiel du chlore. Pour les piscines publiques la concentration maximale d'acide cyanurique est fixée à 80 ppm (ou mg/l).

Le traitement par électrolyse du sel évite ce surdosage en acide cyanurique, cependant il est recommandé d'ajouter, une fois pour toute à la mise en eau, entre 25 et 50 ppm (ou mg/l) de stabilisant. En effet, par grand soleil, 90% du chlore libre est détruit en deux à trois heures en absence d'acide cyanurique alors que cette proportion est ramenée à 15% avec 30ppm de stabilisant (acide cyanurique).

Il existe dans le commerce, du sel spécialement adapté à la piscine et enrichi de stabilisant en dosage adapté.

MISE EN ROUTE

CONTRÔLE DU PH

Pour obtenir la meilleure efficacité du LIMPIDO® et prolonger la durée de vie de la cellule il est indispensable de veiller à maintenir le pH de l'eau entre 7,2 et 7,6. Des contrôles réguliers sont recommandés. La maîtrise du pH (acidité de l'eau) est un problème complexe qui nécessite l'expérience d'un professionnel. Demandez conseil à votre piscinier.

Ci-contre, à titre indicatif, est donné un tableau permettant de déterminer le temps de marche du LIMPIDO 100 en fonction du volume du bassin, du pH, ceci pour une température de 25°C de l'eau.

pH	VOLUME (m3)						
	40	60	80	100	120	140	160
6.8	2h00	2h50'	3h50'	4h50'	5h40'	6h40'	7h40'
7.0	2h10'	3h15'	4h20'	5h30'	6h30'	7h40'	8h45'
7.2	2h30'	3h40'	5h00'	6h15'	7h30'	8h50'	10h00'
7.4	3h00'	4h30'	5h50'	7h20'	8h50'	10h20'	11h50'
7.6	3h40'	5h25'	7h15'	9h00'	10h50'	12h30'	14h20'
7.8	4h40'	6h50'	9h15'	11h30'	13h50'	16h00'	18h20'

La température de l'eau variant au cours de la saison, il faut ajuster le temps de production. Il est nécessaire de veiller à ce que la période de filtration soit suffisante dans tous les cas.

TEMPERATURE	0 à 10°C	10 à 19°C	20 à 23°C	24 à 26°C	27 à 29°C	30°C ET +
FACTEUR DE CORRECTION	0	0.5	0.75	1	1,5	2

Par exemple pour un bassin de 120m3, dont le pH se situe à 7,2, le temps de marche journalier du LIMPIDO 100 est approximativement de 7h30 à 25°C et de 7h30 x 1,5, soit 11h15' lorsque l'eau est entre 27°C et 29°C.

MAINTENANCE

HIVERNAGE

En hiver, et si les conditions climatiques le permettent, il est possible de maintenir le traitement tout en réduisant considérablement la fréquence. Un cycle de filtration de 8 heures tous les 15 jours suffit dans la plupart des cas.

Il est cependant impératif de continuer à surveiller le taux de sel pour préserver la cellule d'un fonctionnement dans une eau trop faiblement salée (<3 g/l). En cas d'utilisation d'une bâche ou d'une couverture, le chlore est protégé des rayons UV.

Pour éviter une sur-chloration, le niveau de production devra être diminué en conséquence.

Pour permettre au LIMPIDO® de fonctionner avec de l'eau froide (moins de 18°C), il est nécessaire d'augmenter le taux de sel à 6 g/l.

AJOUT DE SEL

Lorsque le niveau de sel descend en dessous de 3,5 g/l, il est indispensable de rajouter du sel dans le bassin.

Il est recommandé d'utiliser du sel spécialement traité pour la piscine et contenant des stabilisants. L'efficacité de l'électrolyseur en sera significativement améliorée.

En début de saison, nous recommandons de vérifier le taux de sel et de le ramener à 5 g/l. En fonction, du taux de sel mesuré, les quantités de sel à rajouter sont les suivantes:

Taux mesuré	VOLUME DU BASSIN EN M3					
	40	50	60	70	80	90
2,5	100	125	150	175	200	225
3	80	100	120	140	160	180
3,5	60	75	90	105	120	135
4	40	50	60	70	80	90
4,5	20	25	30	35	40	45

Poids de sel en kg à ajouter pour atteindre 5g/l

LIMPIDO 100

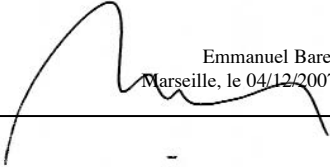
SALT CHLORINATOR

Date de vente : _____

N° de série : _____

DÉCLARATION DE CONFORMITÉ

La société CCEI SA (FR15073804973) déclare que le produit LIMPIDO®-100
satisfait aux exigences des directives européennes applicables :
Sécurité électrique 2006/95/CE (Directive Basse Tension)
Compatibilité Electromagnétique 2004/108/CE (Directive CEM)
Environnement 2002/95/CE (Directive RoHS) et 2002/96/CE (Directive DEEE)


Emmanuel Baret
Marseille, le 04/12/2007

CACHET DISTRIBUTEUR

