

Kit d'installation en local technique



POWER *First*
Premium

Le kit permet d'adapter une pompe à chaleur Powerfirst Premium pour une installation dans un local technique.

Il ne peut pas être utilisé sur les anciennes Powerfirst

Référence: W20KITPFPREMLT

1 seul et même kit pour toutes les références Powerfirst Premium.

Prix de vente : 1390 € HT

Procédure

Changer le moteur ventilateur et le condensateur de la pompe à chaleur avant d'installer les grilles et la gaine.

Ces changements sont simples mais doivent être réalisés par un installateur qualifié.

Le temps nécessaire pour changer le moteur ventilateur et le condensateur est d'environ 15 minutes.

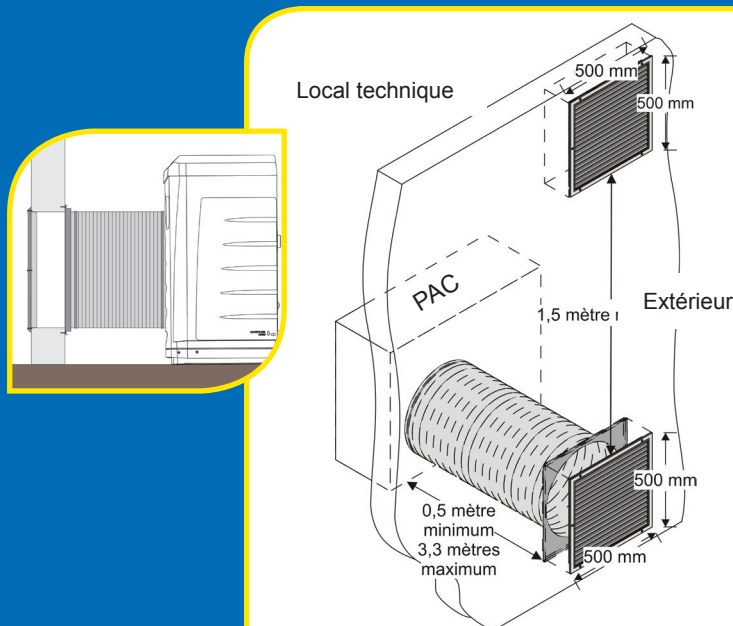
Composition du kit

- Manuel d'installation
- 2 grilles
- 2 tôles de raccordement de gaine
- 3 mètres de gaine
- 1 Moteur ventilateur *
- 1 Condensateur 8uF *
- Des vis et rondelles
- 3 colliers de fixation

* le moteur ventilateur et le condensateur doivent être impérativement changés.

Tous les éléments du kit sont contenus dans un carton.
dimensions : 640 x 640 x (h)940 mm
poids : 27 kg

Disposition Finale



Pour commander ce kit, merci de prendre contact avec votre interlocuteur habituel.