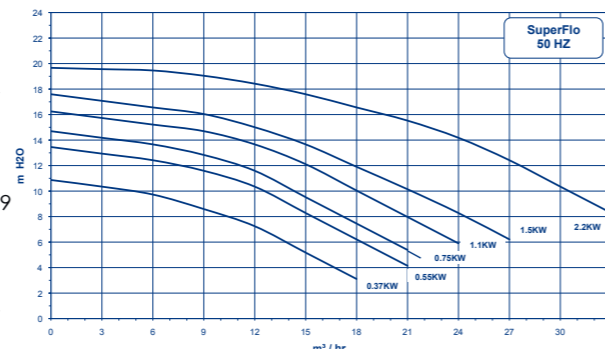
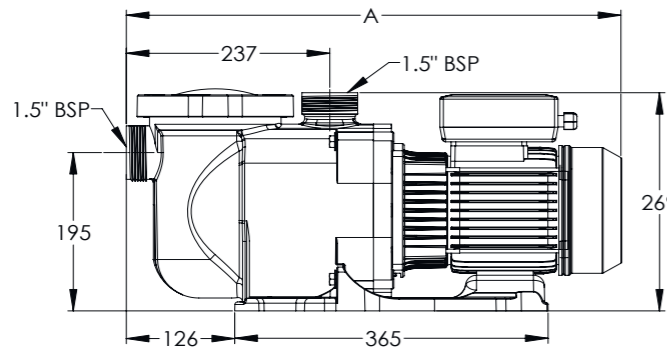


SUPERFLO®

SUPERFLO®

Model	A mm
P-SFL-051	546
P-SFL-071	546
P-SFL-073	529
P-SFL-101	577
P-SFL-103	529
P-SFL-151	577
P-SFL-153	557
P-SFL-201	557
P-SFL-203	557
P-SFL-301	588
P-SFL-303	588



Model - Modell - Model Modèle - Modelo - Modello	Power (kW)	m H ₂ O							
		4	6	8	10	12	14	16	18
		m ³ /h							
P-SFL-051	0,37 kW	16,5	13,8	10,5					
P-SFL-071 / 073	0,55 kW		18,4	15,5	12,8	7,5			
P-SFL-101 / 103	0,75 kW		20	17	14,2	11			
P-SFL-151 / 153	1,10 kW			21	18	15,1	10,8		
P-SFL-201 / 203	1,50 kW			24,5	21,4	17,8	14,2	9	
P-SFL-201 / 203	2,20 kW							19,5	13,5

Max Operating Pressure/ Max. Betriebsdruck/ Max. bedrijfsdruk	3,5 bar	Pression de fonctionnement max./ Presión máxima de funcionamiento/ Pressione massima di esercizio
Protection Type/ Schutzart/ Beschermingstype	IP55	Type de protection/ Tipo de protección/ Tipo di protezione
Insulation Class/ Isolationsklasse/ Isolatieklasse	F	Classe d'isolant/ Clase de aislamiento/ Classe di isolamento
Revolutions per Minute (RPM)/ Umdrehungen pro Minute/ Toeren per minuut (TPM)	2800	Tours par minute (TPM)/ Revoluciones por minuto (RPM)/ Giri al minuto (RPM)
Max Noise Level/ Max. Geräuschpegel/ Max. geluidsniveau	70 dB (A)	Niveau de nuisance sonore max./ Máximo nivel de ruido/ Livello massimo di rumore
Voltage(s)/ Elektrische Spannung(en)/ Voltage(s)	230-400 V	Tension(s)/ Tensión(es)/ Voltaggio
Phase(s)/ Fase(n)/ Fase(n)	1~/3~	Phase(s)/ Fase(s)/ Fasi

Pentair Water Belgium bvba
 Industriepark Wolfstee, Toekomstlaan 30, B-2200 Herentals (Belgium)
 TEL: +32 14 25 99 11 · FAX: +32 14 25 99 73

Pentair Water Germany GmbH
 Wiesenstraße 4, 64347 Griesheim (Germany)
 TEL: +49 6155 84170 · FAX: +49 6155 841799

Pentair Water Middle East
 Apt.# 404, Al Buhaira Building - Corniche Street, Al Buhaira - Al Majaz, P.O. Box: 32789,
 Sharjah - UAE · TEL: +971 65 72 05 52 · FAX: +971 65 72 05 53

Pentair Water South Africa
 PO Box 11325, 15 Miller Road, Nuffield Springs, 1567 Selcourt (South Africa)
 TEL: +271 181 85 818 · FAX: +271 181 83 710

e-mail: mail@pw-europe.com · website:www.pentairpooleurope.com

02-09

High Performance Pump



Efficient and versatile: the strong, silent type

The SuperFlo® pump is a product of more than 40 years of innovative hydraulic engineering. The result is an ability to move water more efficiently for lower operating cost and super-quiet operation. Plus, by performing with less effort, there's simply less wear and tear – and that means longer life for a higher return on your pump investment.

SuperFlo® meets all the criteria for a superior pool, spa or water feature pump thanks to its PENTEK™ motor. It's super energy-efficient, it's quiet and super easy to maintain. Furthermore, it's designed with innovative materials that will stand up to the most demanding installations and conditions. Whether you're choosing your first pump or replacing older technology, SuperFlo® is definitely a super choice.

Features:

- With 0,37kw (1/2 HP) – 2.20 kw (3 HP), there's a perfect match to your application and assurance of minimum energy consumption
- "Cam and Ramp™" lid locks in place with a quarter-turn for easy cleaning and maintenance
- Heavy-duty, TEFC (Totally Enclosed Fan-Cooled) motor for long life commercial grade at a consumer price
- Quiet operation due to superior internal flow design that reduces hydraulic noise
- See-through lid permits easy inspection of strainer basket
- Self-priming for quick, easy start-up
- Both 230 (single-phase) and 400 (three-phase) volt models available
- Performance and pressure tested to ensure superior quality
- CE and TÜV certified
- 3 years warranty



Pompe haute performance

Efficace, silencieuse, robuste et polyvalente

La pompe SuperFlo® intègre plus de 40 ans de technologie hydraulique innovante. Elle assure la circulation d'eau de manière plus efficace, plus silencieuse, avec un coût électrique moindre. De plus, comme elle optimise les performances tout en fournissant moins d'effort, l'usure est moindre, ce qui signifie un meilleur retour sur investissement de votre pompe.

SuperFlo® satisfait à tous les critères d'une pompe de piscine ou de jeux d'eau grâce à son moteur PENTEK™. Elle propose un excellent rendement, elle est silencieuse et très facile d'entretien. De plus, elle est conçue avec des matériaux innovants qui résisteront aux installations et aux conditions les plus exigeantes. Que vous sélectionniez votre première pompe ou que vous remplaciez une technologie plus ancienne, cette pompe constitue résolument le choix idéal.

Caractéristiques:

- Avec une consommation de 0,37kw (1/2 cv) – 2,20 kw (3 CV), l'adéquation entre votre application et la garantie de consommer le minimum d'énergie est parfaite
- Le couvercle "Cam and Ramp™" se verrouille en un quart de tour pour un nettoyage du panier de pré-filtre et un entretien aisés
- Moteur blindé avec ventilateur extérieur à grande capacité pour une durée de vie accrue
- Fonctionnement silencieux grâce à une conception hydraulique unique
- Couvercle transparent pour une inspection aisée du panier de pré-filtre
- Pompe auto-amorçante pour un démarrage sûr et rapide.
- Modèles de 230 (monophasé) et 400 (triphase) volts disponibles
- Performances et pression éprouvées pour garantir une qualité supérieure en accord avec les standards de qualité Pentair.
- Certifiée conforme aux normes CE et TÜV
- 3 ans de garantie

TOGETHER WE BUILD DREAMS THAT INNOVATE

www.pentairpooleurope.com



TOGETHER WE BUILD DREAMS THAT INNOVATE

www.pentairpooleurope.com



Pomp met hoge prestatie

Efficiënt en veelzijdig: het sterke, stille type

De SuperFlo®-pomp is het product van meer dan 40 jaar innovatieve hydraulische ontwikkeling. Het resultaat is het vermogen om efficiënter, tegen lagere bedrijfskosten en op superstille wijze water te verplaatsen. Bovendien is er, omdat de pomp minder hard hoeft te werken, sprake van minder slijtage waardoor de levensduur toeneemt en uw pomp een hoger investeringsrendement levert. SuperFlo® voldoet aan alle criteria voor een superieure pomp voor zwembaden, spa's of waterpartijen dankzij zijn PENTEK™-motor. Zij is buitengewoon energiezuinig, fluisterstil en supergemakkelijk in het onderhoud. Bovendien is de pomp ontworpen met innovatieve materialen die de meest veeleisende installaties en omstandigheden aan kunnen. Of u nu voor het eerst een pomp kiest of oudere technologie vervangt, de SuperFlo® is absoluut een superkeuze.

Voorzorgingen:

- Met 0,37kw (1/2 pk) – 2,20 kw (3 pk), biedt de SuperFlo™ de perfecte oplossing voor uw toepassing en de garantie van een minimaal energieverbruik
- "Cam and Ramp™"-deksel met kwartdraai-afsluiting voor eenvoudige reiniging en onderhoud
- Zware TEFC-motor (Totally Enclosed Fan-Cooled) met een lange levensduur biedt commerciële kwaliteit voor een consumentenprijs
- Stille werking dankzij superieur inwendig stromingsontwerp dat hydraulische geluid vermindert
- Doorzichtig deksel maakt eenvoudige inspectie van zeefkorf mogelijk
- Zelfvullend voor snel en eenvoudig opstarten
- 230 (enkelfase) en 400 (driefase) volt modellen beschikbaar
- Prestaties en druk getest om superieure kwaliteit te kunnen waarborgen
- CE en TÜV-gecertificeerd
- 3 jaar garantie



Hochleistungspumpe

Sie ist effizient und vielseitig: eine leistungsstarke und leise arbeitende Pumpe

Die Pumpe SuperFlo® ist das Ergebnis einer über 40-jährigen innovativen Entwicklung auf dem Gebiet der Hydraulik. Es ist eine Möglichkeit, Wasser zu geringen Betriebskosten und auf leise Art und Weise zu fördern. Außerdem verringert die leichtere Laufleistung den Verschleiß der Pumpe – und das bedeutet. Eine längere Lebensdauer erhöht die Rendite Ihrer Investition in eine Pumpe. SuperFlo® entspricht allen Kriterien einer erstklassigen Pumpe für Schwimmbekken, Spa-Bäder, Wasseranlagen oder Brunnen dank seinem PENTEK™-Motor. Sie spart Energie, arbeitet leise und ist leicht zu warten. Außerdem wurde sie mit innovativen Materialien entwickelt, die den anspruchsvollsten Installationen und Umweltbedingungen standhalten. Ganz gleich ob Sie die erste Pumpe kaufen oder eine ältere Technologie ersetzen möchten, SuperFlo® ist mit Sicherheit eine hervorragende Wahl.

Merkmale:

- Mit 0,37kw (1/2 ps) bis 2,20 kw (3 PS), passt sie hervorragend zu Ihrer Anlage und gewährleistet gleichzeitig einen minimalen Energieverbrauch
- Der "Cam and Ramp™"-Verschluß lässt sich mit einer Vierteldrehung einsetzen und herausnehmen und ist somit leicht zu reinigen und zu warten
- Ein strapazierfähiger TEFC-Motor (geschlossener luftgelücheter Motor) garantiert eine lange Lebensdauer des Motors. Zum günstiger Preis
- Leise Funktionsweise dank eines erstklassigen Flussdesigns, das die Hydraulikgeräusche reduziert
- Der durchsichtige Deckel vereinfacht die Überprüfung des Vorfilterkorbes
- Selbstansaugende Pumpe für einen schnellen Einsatz
- Modelle mit 230 und 400 Volt verfügbar
- Getestete Leistung und Druck gewährleisten eine erstklassige Qualität
- CE- und TÜV-Zertifikat
- 3 Jahre Garantie

Bomba de alto rendimiento

Efficiente y versátil: el tipo de bomba resistente y silenciosa

La bomba SuperFlo® es un producto de más de 40 años de diseño hidráulico innovador. El resultado es una capacidad más eficiente para mover el agua con un coste de operación menor y un funcionamiento extremadamente silencioso. Además, al trabajar con menos esfuerzo, hay simplemente menos desgaste y desgarre, y eso significa una vida útil más larga lo que aumenta la recuperación de la inversión con respecto a su bomba. SuperFlo® cumple todos los criterios para las más exigentes piscinas, spas o bombas de agua gracias a su motor PENTEK™. Es altamente eficiente energéticamente, silenciosa y muy fácil de mantener. Además, está diseñada con materiales innovadores para hacer frente a las instalaciones y condiciones más exigentes. Tanto cuando elija su primera bomba como cuando sustituya antigua tecnología, SuperFlo® será definitivamente una excelente elección.

Funcionalidades:

- Con 0,37kw (1/2 cv) – 2,20 kw (3 CV), hay una perfecta correspondencia con su aplicación y la garantía de un consumo mínimo de energía
- Nuestra tapa "Cam and Ramp™" se cierra en su sitio con tan solo un cuarto de vuelta para facilitar la limpieza y mantenimiento
- El motor de alto rendimiento TEFC (ventilador totalmente hermético) para una larga duración con un nivel comercial a un precio de consumidor
- Funcionamiento silencioso debido a un diseño superior del flujo interno que reduce el ruido hidráulico
- La vista a través de la tapa facilita la inspección de la cesta del prefiltro
- Cebado automático para el arranque fácil y sencillo
- Modelos disponibles de 230 (monofase) y 400 (trifase) voltios
- Rendimiento y presión probados de antemano para garantizar una calidad superior
- Certificado CE y TÜV
- 3 años de garantía



Pompa ad alte prestazioni

È efficiente e versatile: tanto resistente quanto silenziosa

La pompa SuperFlo® è un prodotto con oltre 40 anni di idraulica innovativa alle spalle. Il risultato è la maggiore efficienza nella movimentazione delle acque con costi operativi inferiori e notevole silenziosità. Inoltre, il minore sforzo necessario al funzionamento della pompa contiene l'usura e assicura una maggiore durata della pompa oltre ad un maggiore ritorno nell'investimento. SuperFlo® soddisfa tutti i criteri previsti per una pompa per piscine, spa o impianti di trattamento delle acque di qualità superiore grazie al motore PENTEK™. Garantisce un elevatissimo risparmio energetico, è silenziosa e di facile manutenzione. Inoltre, è realizzata con materiali innovativi in grado di resistere alle condizioni e agli impieghi più impegnativi. SuperFlo® è una scelta perfetta, sia per prime installazioni che per sostituire sistemi con tecnologie precedenti.

È efficiente e versatile: tanto resistente quanto silenziosa

- Con una potenza da 0,37kw (1/2 cv) a 2,20 kw (3 CV), si adatta perfettamente a qualsiasi utilizzo, garantendo un consumo elettrico minimo
- Il coperchio "Cam and Ramp™" si fissa con un quarto di giro, agevolando pulizia e manutenzione
- Il motore TEFC (Totally Enclosed Fan-Cooled) garantisce una lunga durata anche in caso di utilizzo intenso: qualità professionale ad un prezzo accessibile a tutti
- Il funzionamento è silenzioso grazie ad uno schema avanzato di flusso interno che riduce il rumore idraulico
- Il coperchio è trasparente, così da agevolare l'ispezione del cestello del prefiltro
- Autoadescante per un avviamento facile e veloce
- Modello 230 (monofase) e 400 (trifase) volts disponibile
- Sottoposta a test prestazionali e di pressione per garantire la migliore qualità
- Certificata CE e TÜV.
- Garanzia di tre anni